



# HOT MELT ADHESIVE APPLICATOR SYSTEM

핫멜트 어플리케이터 시스템



# 핫멜트 어플리케이터 시스템

## HOT MELT APPLICATOR SYSTEM

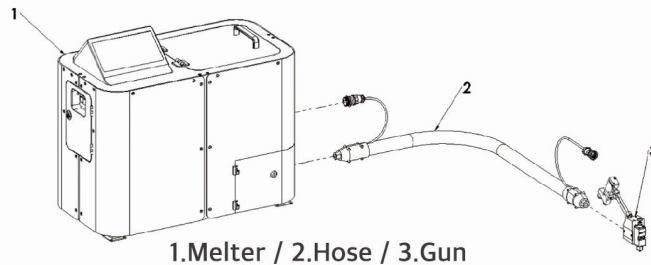
### 핫멜트 어플리케이터 시스템이란?

이지티의 핫멜트 어플리케이터 시스템은 열가소성 수지(Hot Melt Adhesive)를 고온으로 용융, 펌핑(가압)하여 원하는 목적지까지 이송해 적시적소에 분사하는 장비입니다. 시스템 구성품으로는 멜터, 호스, 분사건이 있으며 고온, 고압, 고점도의 Hot Melt Adhesive를 안전하고 원활하게 사용할 수 있도록 각 구성품의 온도를 개별 제어할 수 있습니다.

핫멜트 어플리케이터 시스템은 핫멜트 접착제를 이용한 접착 및 밀봉이 필요한 모든 산업에 광범위하게 응용 및 이용할 수 있으며, 최근 고성능 접착제들의 개발로 적용 분야가 더욱 확장되고 있습니다.

### 시스템 구성요소

- Melter** 핫멜트 접착제를 용융 및 펌핑(가압)하는 장비
- Hose** Melter로부터 고온, 고압의 핫멜트 접착제를 온도 유지하여 분사지점까지 이송하는 장치
- Gun** 접착 면적 또는 접착 방식에 따라 핫멜트 접착제를 정확하게 분사하는 장치
- Nozzle** 피착물에 맞게 적용하기 위해 다양한 패턴으로 분사 형상을 결정하는 장치



### What is Hot Melt Applicator System?

EGT's hot melt applicator system is a device that melts and pumps (pressurizes) a thermoplastic resin (Hot Melt Adhesive) at a high temperature, transports it to the desired destination, and dispensing it at the right time. The system components include a melter, hoses, and dispensing guns, and the temperature of each component can be individually controlled for safe and smooth use of high-temperature, high-pressure, and high-viscosity Hot Melt Adhesive. The hot melt applicator system can be widely applied and used in all industries that require bonding and sealing using hot melt adhesives.

### System Components

- Melter** A machine for melting and pumping hot melt adhesives.
- Hose** A device that maintains the temperature of the high-temperature and high-pressure hot melt adhesive discharged from the melter and transfers it to the injection point.
- Gun** A device that accurately sprays hot melt adhesive according to the bonding area or bonding method.
- Nozzle** A device that determines the spray shape in various patterns to apply it to the adherend.

## 자동 / 반자동 / 수동 분사 방법

### 자동 분사

공정 설비 또는 제어기로부터 분사 신호를 받아 지정된 시간과 위치에 분사

### 반자동 분사

작업 조건(세팅)이 충족(완료)되면 작업자의 조작에 따라 분사 동작 수행

### 수동 분사(Hand Gun)

자동화 시스템을 사용하기 어려운 제품이나 공정일 경우 직접 조작

## 핫멜트 어플리케이터 시스템의 도입 방법

- Step 1** 도입하고자 하는 공정 및 제품에 적용할 분사방식과 건(+노즐)을 결정합니다.
- Step 2** 고객의 요구사항(접착 용도, 접착 두께, 접착 강도 등)에 적합한 핫멜트 접착제를 선정합니다.
- Step 3** 제품과 선정된 핫멜트의 접착 테스트를 통해 핫멜트를 결정합니다.
- Step 4** 제품의 생산속도 및 소요량을 계산하여 적절한 Melter의 용량을 결정합니다.

## Automatic / Semi-automatic / Manual dispensing method

### Automatic

Receive injection signal from process equipment or control equipment and dispense at specified time and location.

### Semi-automatic

When the working condition (setting) is met (completed), the dispensing action is performed according to the operator's operation.

### Manual(Hand Gun)

Direct manipulation of products or processes that are difficult to use automated systems.

## How to Apply a Hot Melt Applicator System

- Step 1** Decide the dispensing method and gun (+nozzle) to be applied to the process and product.
- Step 2** Select a hot melt adhesive suitable for customer requirements (adhesive use purpose, adhesive thickness, adhesive strength, etc.).
- Step 3** Determine the hot melt adhesive through the adhesion test between the product and the selected hot melt adhesive.
- Step 4** Determine the appropriate Melter's tank capacity by calculating the production speed and required amount of the product.

# 멜러 MELTER

## PICAR

**PICAR Series는 실제 현장 사용자들의 설문조사를 기반으로 기능 정의되어 개발된 멜러(랭크)입니다.**

- + 디스플레이 회전을 통한 공간배치 및 동선 설계에 용이
- + 확장 모듈을 통한 호스+건 SET의 간편한 증감
- + 간편하게 확보되는 넓은 정비 공간
- + 직관적인 디스플레이와 간편한 조작 및 설정

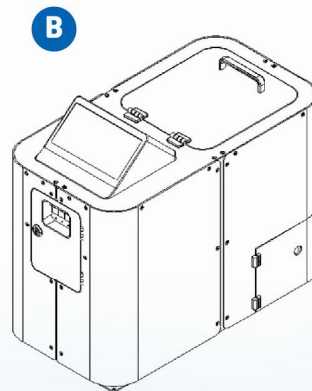
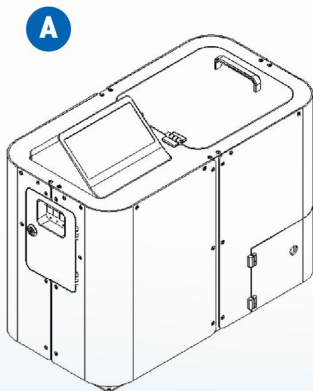


**The PICAR Series is a functionally defined and developed Melter based on a survey of actual field users.**

- + Easy to design arrange the working space by rotating the display.
- + Easy increase/decrease of hose + gun SET through expansion module.
- + Spacious maintenance space that can be opened and closed easily.
- + Intuitive display and easy operation and setup.

### 360° 디스플레이 회전

360° display rotation





탱크 용량 (Tank Capacity)	10kg	20kg	30kg	45kg	65kg	80kg
Melt Rate <sup>1)</sup>	8.5kg/h	18kg/h	30kg/h	45kg/h	65kg/h	75kg/h
펌핑 압력 (Pumping Pressure)	70 kgf/cm <sup>2</sup> / 996 psi					
가열 온도 (Heating Temperature)	40 ~ 230 °C / 100 ~ 446°F (OPTION : 250°C / 482°F)					
온도제어 안정도 (Temperature control Stability)	±0.5°C / ±33°F					
장착 가능한 호스와 건 (Mountable Hoses and Guns)	1 ~ 6 set					
전기 사양 (Electrical Specifications)	200~240VAC 1Phase 50/60 Hz			200~240 VAC 1/3 Phase, 380 VAC 3 Phase 50/60 Hz		
	2.7 kW	4.7 kW	6.7 kW	8.7 kW	11.2 kW	13.7 kW
폭 (Width)	350 mm (14 inch)	350 mm (14 in)	450 mm (18 in)	450 mm (18 in)	550 mm (22 in)	550 mm (22 in)
길이 (Length)	660 mm (26 inch)	660 mm (26 in)	810 mm (32 in)	810 mm (32 in)	1000 mm (39 in)	1000 mm (39 in)
높이 <sup>2)</sup> (Height)	580 mm (23 inch)	730 mm (29 in)	770 mm (30 in)	920 mm (36 in)	885 mm (35 in)	965 mm (38 in)

1) 공급 전원 사양 및 접착제의 특성(용점, 점도)에 따라 상이합니다.

2) 캐스터 장착 시 높이 70 mm 증가 됩니다.

1) It depends on the power supplying specification and the properties of the adhesive (melting point, viscosity).

2) When equipped with casters, the height is increased by 2.75 in.

# 호스 HOSE



이지티의 핫멜트 이송호스는 고효율 단열재를 사용하여 열 보존율은 높이고 외경은 얇아져 편리성과 효율이 높은 특징이 있습니다.

EGT's hot melt transfer hose uses a high-efficiency insulator to increase the heat retention rate and has a thin outer diameter, which is characterized by high convenience and efficiency.

## 제품 규격 Product Specifications

길이 (Length)	120 cm, 180, 240, 300, 360, 420, 480 <sup>∞</sup> (cm) 4 ft, 6, 8, 10, 12, 14, 16~ (ft)
호스 튜브 내경 (Inner Diameter)	10, 12, 14, 16mm
최대 사용 압력 (Maximum Working Pressure)	100 kgf/cm <sup>2</sup> / 1422 psi
최대 가열 온도 (Maximum Heating Temperature)	230°C / 446°F (OPTION : 250°C / 482°F)

※ 호스의 최소 굴곡 반경 : 200 mm Minimum bend radius of hose: 8 inch

## 전기 사양 Electrical Specifications

정격 전압 (Rated Voltage)	220 VAC
히터 열량 (Heater Calorie)	26 ~ 40Watt / 30 cm(1 ft)
온도 센서 (Temperature Sensor)	RTD

※ 기타 사용자 요구사항에 따라 제작 가능합니다. 문의바랍니다.

- 최소 길이 60cm 부터 30cm 단위로 주문 가능
- 써모커플러(T.C) 등의 기타 센서로 변경 가능

※ Hose can be manufactured according to other user requirements. Please contact us.

- Can be ordered in increments of 1ft from the minimum length of 2ft
- Can be changed to other sensors such as thermocoupler (T.C)

## 분사건 GUN

이지티의 핫멜트 분사 건은 당사의 PICAR Series Applicator와 결합하여 용융된 핫멜트를 정확하고 깔끔하게 분사하기 위한 장치입니다.

이지티는 단동, 복동, 멀티 분사건, 분사 폭 가변 건(ADJ SLOT) 등 다양한 핫멜트 분사 건을 제작 및 공급하고 있으며, 기타 모든 종류의 핫멜트 분사 건에 대하여 대응할 수 있습니다.

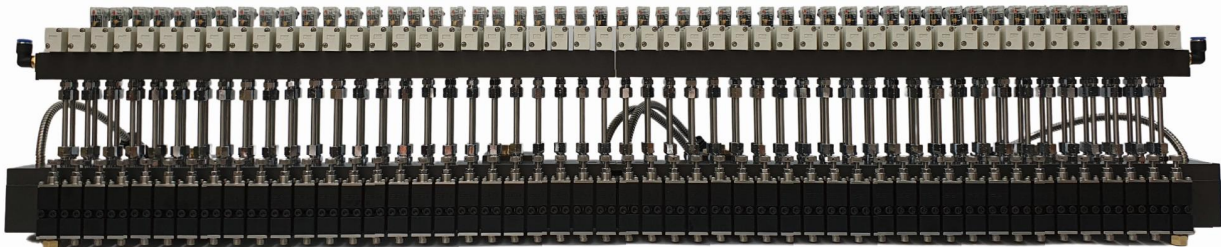
이지티는 고객님의 제품 생산을 위하여 특별한 형태 및 방식의 분사 건을 제작하는데, 함께 고민하고 실현할 준비가 되어있습니다.

EGT's hot melt dispensing gun is a device for accurately and neatly dispensing molten hot melt in combination with our PICAR Series Applicator.

EGT can manufactures and supplies a variety of hot melt application guns such as single-acting, double-acting, multi-guns, and variable width dispense guns (ADJ SLOT), and can respond to all other types of hot melt application guns.

EGT can manufactures dispensing guns of special shapes and methods for the production of customers' products, and we are ready to contemplate and realize them together.

## 멀티건 MULTI GUN



이지티의 멀티건은 에어벤트가 솔레노이드 밸브 하부에 위치하여 정비성이 우수하며, 복잡하게 배치된 에어튜브가 없는 것이 특징입니다.

멀티 건은 주문 생산품으로써, 요청하신 분사 폭 및 개수에 맞춰 정확하고 신속하게 제작하여 공급해드립니다.

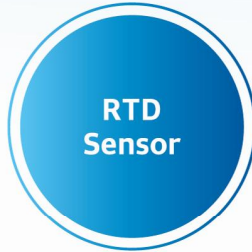
EGT's multi-gun has excellent maintainability as the air vent is located under the solenoid valve, and is characterized by no complicatedly arranged air tubes.

The multi-gun is a custom-made product, so it is produced and supplied accurately and quickly according to the requested spray width and number.

## 제품 규격 Product Specifications



가열 온도  
Heating temperature



센서 타입  
Sensor type



정격 전압  
Rated voltage



동작 방식  
Operation method

- + 에어 솔레노이드 코일은 사용자 요청에 따라 110VAC, 220VAC, 24VDC 로 장착되어 출고됩니다.
- + 모든 분사 건은 필요에 따라 250 °C 고온사양으로 제작 가능합니다.
- + 센서타입은 써모커플러 등의 기타 사양으로 변경 가능합니다.
- + 노브를 조절하여 토출량을 미세하게 조절할 수 있습니다.
- + 분사장치 내에 이물질 제거용 필터를 적용하면 노즐 막힘 현상을 개선할 수 있습니다.
- + 모든 구성 부품은 개별적으로 분리, 교체가 가능하므로 유지 보수에 시간과 경비를 절감할 수 있습니다.

- + Air solenoid coil is installed with 110VAC, 220VAC, 24VDC according to user's request.
- + All dispensing guns can be manufactured with 482°F high temperature specifications as required.
- + The sensor type can be changed to other specifications such as thermocouples.
- + By adjusting the knob, you can fine-tune the dispensing amount.
- + The nozzle clogging can be improved by applying a filter for removing foreign matter inside the guns.
- + All components are individually removable and replaceable, saving time and money on maintenance.

## ES700 Series



ES710

- + 에어 공급 및 장착 포인트 2개소
- + 2 air supply and mounting points

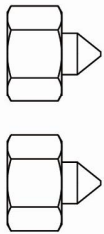


ES7101

- + 에어 공급 및 호스 장착 포인트 3개소
- + 3 air supply and hose mounting points



## ES800 Series



## Multi-Port Gun

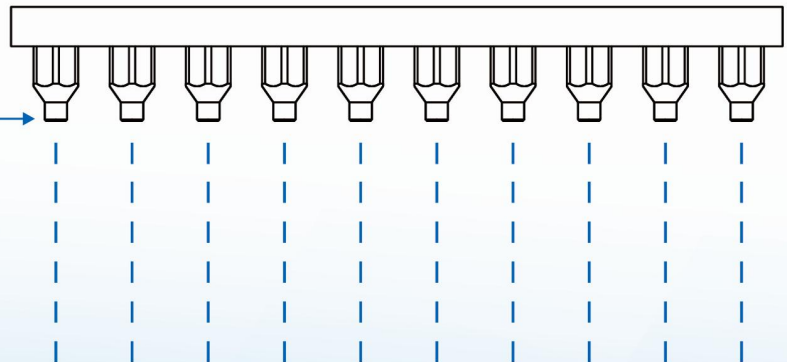


토출구

여러 개의 포트에서 동시 토출하는 것이 특징이며, 좁은 면적에 핫멜트를 여러 줄로 분사하는 것에 적합합니다.  
멀티포트 건은 원하는 포트 개수, 거리에 따라 제작이 가능합니다.

Multi-port gun is features simultaneous dispense from multiple ports, and is suitable for spraying hot melt in multiple rows in a narrow area.

Multi-port guns can be manufactured according to the desired number of ports and distance.



## ADJ-SLOT GUN



가용 범위(10~100mm)내에서 사용자가 원하는 분사 폭으로 가변이 가능한 제품입니다.

ADJ-Slot gun is that can change the dispensing width desired by the user within the usable range (10~100mm).

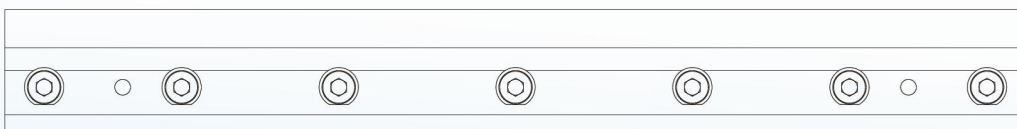


## SLOT GUN



고객의 요구에 맞춰 다양한 분사폭으로 제작되어 다양한 규격으로 면 분사 됩니다.  
생산 제품에 따라 SHIM을 변경하여 사용할 수 있습니다.

Slot Gun is manufactured in various dispensing widths according to customer needs.  
Depending on the product being produced, the SHIM can be changed and used.

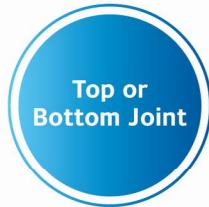


# 핸드건 HAND GUN



Manual  
Gun

타입  
Type



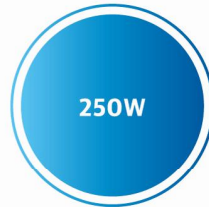
Top or  
Bottom Joint

연결 타입  
Joint Type



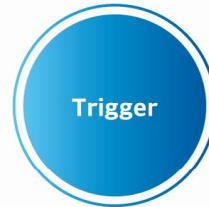
1Phase  
220 VAC

정격 전압  
Rated voltage



250W

히터 용량  
Heater capacity



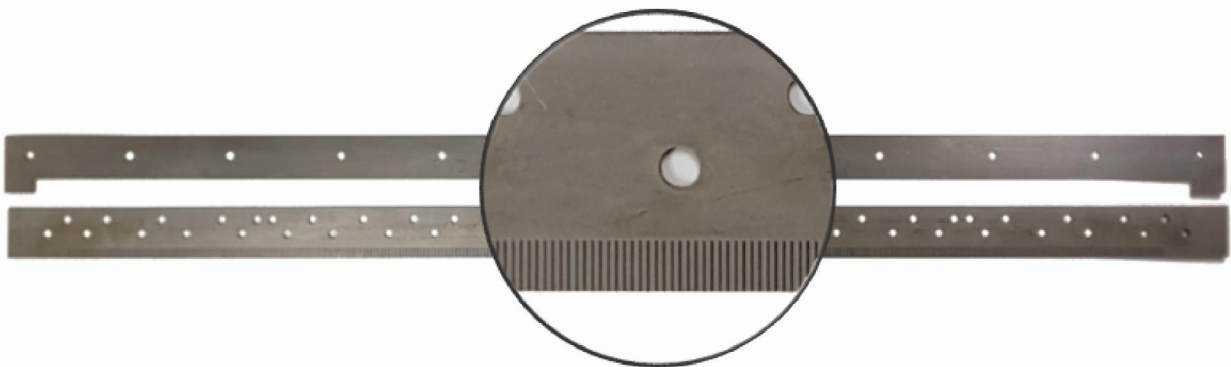
Trigger

동작 방식  
Operation method

사용자가 레버를 당겨 수동으로 분사할 수 있는 제품입니다. 현장 상황에 맞게 적용할 수 있도록 호스를 상부 또는 하부에 장착할 수 있습니다.

Hand gun is that the user can injection manually by pulling the lever. Hose can be mounted on top or bottom to adapt to field conditions

## Spray Nozzle SHIM



SHIM 노즐은 주문 사양으로, 원하시는 분사 폭 및 패턴에 맞춰 제작이 가능합니다.

SHIM nozzles are custom order made products and can be manufactured according to the desired spray width and pattern.

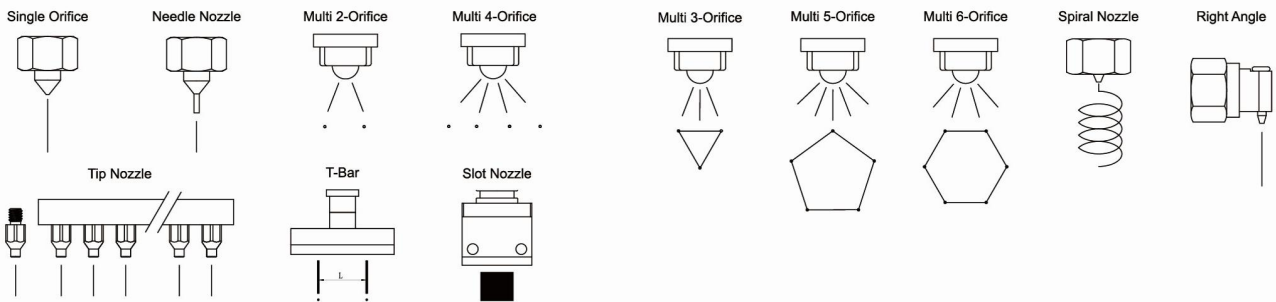
# 노즐 NOZZLE

분사 노즐은 Hot Melt Applicator System을 통해 접착제가 토출되는 마지막 단계의 부품으로써 적용하는 분사 건(GUN), 피착물(제품)의 형상, 접착 방법, 분사 범위 등의 공정 및 현장 여건에 따라 적절한 노즐(Nozzle)을 선택, 적용하여야 합니다.

이제티는 아래 나열된 기본 노즐 외에 고객 상황에 따른 특수 사양 노즐을 설계 제작할 수 있습니다.

Dispensing nozzle is the last part where the adhesive is dispensing through the Hot Melt Applicator System, and the appropriate nozzle must be selected and applied.

In addition to the basic nozzles listed below, EGT can design and manufacture special nozzles according to customer circumstances.



## SINGLE NOZZLE



Tip Orifice Size(mm)	Part Number
Φ 0.3	3320003
Φ 0.4	3320004
Φ 0.5	3320005
Φ 0.6	3320006

분사 팁과 결속 너트가 일체형으로 되어 있는 노즐입니다.

It is a nozzle in which the tip and the binding nut are integrally formed.

## EXTEND SINGLE NOZZLE



Tip Orifice Size(mm)	Part Number
Φ 0.3	3310003
Φ 0.4	3310004
Φ 0.5	3310005
Φ 0.6	3310006

분사 팁과 결속 너트가 서로 분리되는 형태의 노즐로써, 유지보수가 간편하며 다양한 길이로 제작될 수 있습니다.

It is a nozzle in which the tip and the binding nut are separated from each other, which is easy to maintain and can be manufactured in various lengths.

## R/T NOZZLE (RIGHT ANGLE)



Tip Orifice Size(mm)	Orifice Angle			
	Single	15° (2 Orifice)	30° (2 Orifice)	45° (2 Orifice)
Φ 0.3	3331003	3332315	3332330	3332345
Φ 0.4	3331004	3332415	3332430	3332445
Φ 0.5	3331005	3332515	3332530	3332545
Φ 0.6	3331006	3332615	3332630	3332645

모듈과 팁 방향이 수직으로 이루어진 노즐로 노즐 방향을 회전시켜 고정할 수 있습니다.

It is a nozzle in which the module and the tip direction are vertical, and it can be fixed by rotating the nozzle direction.

## MULTI NOZZLE



Orifice Size(mm)	Number of Orifice		
	2	3	4
Φ 0.3	3340203	3340303	3340403
Φ 0.4	3340204	3340304	3340404
Φ 0.5	3340205	3340305	3340405
Φ 0.6	3342206	3340306	3340406

여러 갈래로 분사되는 노즐입니다.

It is a nozzle that dispense in several orifice.

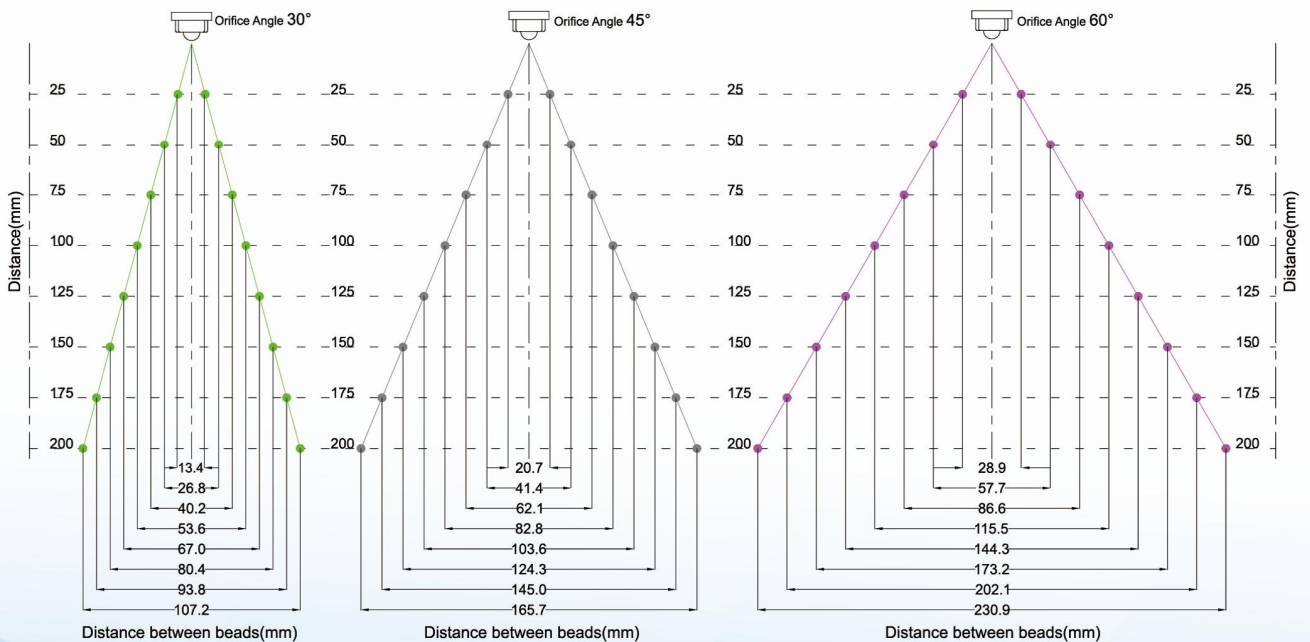
## 핫멜트 소요량의 계산방법(예시)

Calculation method of hot melt adhesive requirement(example)

Bead size 분사 비드 규격	Scale(1:1) 실척		HMA Injection length weight HMA 무게당 분사 길이	HMA Weight injection length 분사 길이당 HMA무게
	Side	Top		
1/32"(0.79mm)	-	—————	4,031mm/g	0.0248g/cm
1/16"(1.58mm)	◐	—————	1,008mm/g	0.098g/cm
3/32"(2.38mm)	◑	—————	560mm/g	0.178g/cm
1/8"(3.18mm)	◒	—————	336mm/g	0.297g/cm
5/32"(3.97mm)	◓	—————	201mm/g	0.496g/cm
3/16"(4.76mm)	◔	—————	114mm/g	0.876g/cm
1/4"(6.35mm)	◕	—————	77mm/g	1.294g/cm

## 노즐과 피착물(제품)의 거리에 따른 노즐 선정 방법

How to select a nozzle according to the distance between the nozzle and the adherend



# 핫멜트 접착제

HOT MELT ADHESIVE

## Hot Melt란?

물이나 용제를 전혀 사용하지 않은 100% 고형분으로 이루어진 열가소성수지(Thermoplastic-Resin)로 이루어진 접착제이며, 고온에서 액상으로 피착물에 도포, 압착 후 수 초 내에 냉각(고화)되면서 접착력을 발휘하는 열 용융형 접착제입니다.

## Hot Melt의 특징

- + 건조시간(고화 속도)이 짧아 고속 생산에 적합합니다.
- + 자동 분사 및 접착이 가능하여 경제적입니다.
- + 피착물의 특성에 맞는 다양한 접착제가 있어 용도가 광범위합니다.
- + 용제가 전혀 포함되지 않아 환경친화적입니다.
- + 재가열 접착이 가능합니다.
- + 내수성이 강하며, 광택성이 있습니다.
- + 일부 제품은 고화 후 채색이 가능합니다.



**이지리는 다년간의 핫멜트 공급 경험을 바탕으로 특성에 맞는 최적의 핫멜트를 제안, 공급하고 있습니다.**

## Hot Melt Adhesive?

Hot melt adhesive is an adhesive made of 100% solids thermoplastic resin that does not use any water or solvent. It is applied to an adherend in a liquid state at a high temperature and cooled (solidified) within seconds after compression.

## Hot Melt Adhesive Specification

- + Short drying time (solidification speed) is suitable for high-speed production.
- + It is economical because automatic dispensing and bonding are possible.
- + There are various adhesives suitable for the characteristics of the adherend, so the application is wide.
- + It is environmentally friendly as it does not contain any solvents.
- + Reheat bonding is possible.
- + It is water-resistant and has a luster.
- + Some products can be painting after solidification.

**EGT is based on many years of hot melt supply experience  
We are proposing and supplying the best hot melt.**





'핫멜트 분사 기술을 혁신하는 기업'  
Evolution of Glue Technology

## Made in Korea

경기도 평택시 진위면 진위2산단로 15-20, 스마트큐브 801, 802, 815호

TEL: 031-667-8585 FAX: 031-667-0044

E-MAIL: [sales@egtglue.com](mailto:sales@egtglue.com)

자세한 정보는 홈페이지를 참조해 주십시오.

ADDRESS : #801, 802, 815 Smart Cube, 15-20, Jinwi 2-sandan-ro,  
Jinwi-myeon, Pyeongtaek-si, Gyeonggi-do, Republic of Korea

TEL : +82-31-667-8585 FAX : +82-31-667-0044

E-MAIL : [sales@egtglue.com](mailto:sales@egtglue.com)

For more information, please visit our website.

[www.egtglue.com](http://www.egtglue.com)